

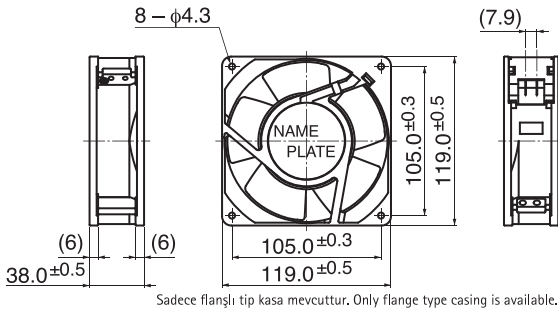
11938TB (4715TS)

AC Axial Fan / Metal Blades

119[□]X38^L



Taslak Çizim Outline



Sadece flanşlı tip kasa mevcuttur. Only flange type casing is available.

Genel Özellikler General Specifications

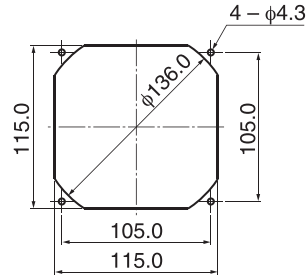
Motor Yapısı : Gölge Kutuplu İndüksiyon Motor
Motor Koruması : Termal Koruma
Yalıtım Direnci : Min 100MΩ ile DC 500V Megger
Dielektrik (Yalıtım) Dayanım Gerilimi : AC1800V 3s
İzin Verilen Ortam Sıcaklığı : -10°C ~+60°C (Operasyon)
-40°C ~+70°C (Depolama)
(Yoğuşmasız Ortam)

Motor Structure : Shaded Pole Induction Motor
Motor Protection : Thermal Protection
Insulation Resistance : Min 100MΩ by DC 500V Megger
Dielectric Withstand Voltage : AC1800V 3s
Allowable Ambient : -10°C ~+60°C (Operation)
Temperature Range : -40°C ~+70°C (Storage)
(non-condensing environment)

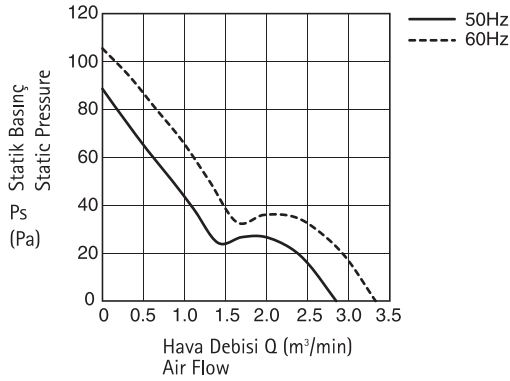
Tahmini Ömür ※ Hata Oranı : 10% (L10 Life)
Expected Life ※ Failure Rate : 10% (L10 Life)
25°C 90,000 Saat (Hours)

Panel Detayı Panel Out-cuts

Giriş Yönü (Inlet Side) / Çıkış Yönü (Outlet Side)



Karakteristik Eğriler Characteristic Curves



Malzeme Material

Kasa : Alüminyum
Pervane : Çelik
Rulman : Bilyalı Rulman
Terminal : Faston #110 veya eşit

Casing : Aluminum
Impeller : Steel
Bearing : Ball Bearing
Terminal : Faston #110 or Equiv

Toz ve yağ geçirmez tipi de mevcuttur.
Potting type (dust & oil-proof type) is also available.

Özellikler Specifications

Model	Nominal Gerilim Rating Voltage	Frekans Frequency	Başlangıç Gerilimi Starting Voltage	Akım Current	Giriş Gücü Input Power	Hız Speed	Maks. Hava Debisi Max. Air Flow	Maks. Statik Basınç Max. Static Pressure	Gürültü Noise	Ağırlık Mass	
	(V)	(Hz)	(V)	(A)*2	(W)*10% -30%	(min ⁻¹)*3	(m ³ /min)*3 (CFM)*3	(Pa)*3 (In H ₂ O)*3	(dB)*1	(g)	
11938TB-A0N-NP-00	100	50	65	0.450	20.0	2600	2.80	100.0	88.0	0.35	46.0
		60		0.340	17.0	3100	3.30	117.9	100.0	0.40	50.0
11938TB-A1N-NP-00	115	50	75	0.390	21.0	2600	2.80	100.0	88.0	0.35	46.0
		60		0.300	17.0	3100	3.30	117.9	100.0	0.40	50.0
11938TB-B0N-NP-00	200	50	130	0.220	21.0	2600	2.80	100.0	88.0	0.35	46.0
		60		0.170	17.0	3100	3.30	117.9	100.0	0.40	50.0
11938TB-B2N-NP-00	220	50	145	0.200	20.0	2600	2.80	100.0	88.0	0.35	46.0
		60		0.150	17.0	3100	3.30	117.9	100.0	0.40	50.0
11938TB-B3N-NP-00	230	50	175	0.190	21.0	2600	2.80	100.0	88.0	0.35	46.0
		60		0.140	17.0	3100	3.30	117.9	100.0	0.40	50.0
11938TB-B4N-NP-00	240	50	175	0.180	20.0	2600	2.80	100.0	88.0	0.35	46.0
		60		0.140	17.0	3100	3.30	117.9	100.0	0.40	50.0

Dönme Yönü : Saat yönü (Etiket tarafında görüldüğü gibi)
Rotation : Clockwise as seen from the label side

Hava Akımı : Etiket tarafı
Airflow Outlet : Label side

*1: Ortalama değer (Serbest hava) *1: Average Values in Free Air
*2: Maksimum değer (Serbest hava) *2: Maximum Values in Free Air
*3: Minimum değer (Serbest hava) *3: Minimum Values in Free Air