

# 12539JH (4715JL-GFO)

# 125<sup>□</sup>X39<sup>L</sup>

## DC Axial Fan



### Genel Özellikler General Specifications

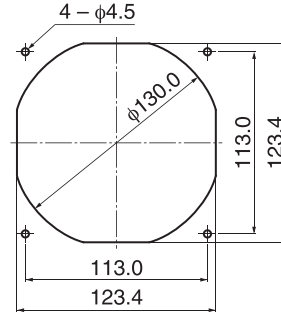
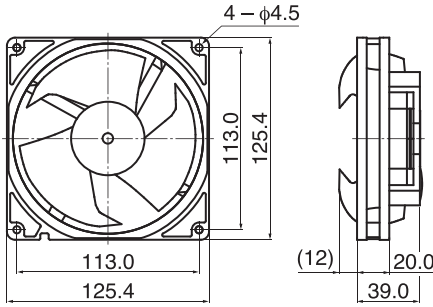
Motor Koruması : Kilitli Rotor Koruması  
Yalıtım Direnci : 10 MΩ veya DC500V Megger üzeri  
Dielektrik (Yalıtım) Dayanım Gerilimi : AC600V 1s  
İzin Verilen Ortam Sıcaklığı : -40°C ~+40°C (Operasyon)  
-40°C ~+70°C (Depolama)  
(Yoğuşmasız Ortam)

Motor Protection : Locked Rotor Protection  
Insulation Resistance : 10MΩ or over with a DC500V Megger  
Dielectric Withstand Voltage : AC600V 1s  
Allowable Ambient : -40°C ~+40°C (Operation)  
Temperature Range : -40°C ~+70°C (Storage)  
(non-condensing environment)

■ Tahmini Ömür ※ Hata Oranı : 10% (L10 Life)  
Expected Life ※ Failure Rate : 10% (L10 Life)  
-20°C 70,000 Saat (Hours)

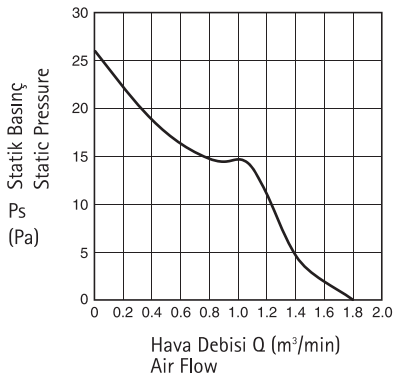
### Panel Detayı Panel Out-cuts

Giriş Yönü (Inlet Side)



### Taslak Çizim Outline

### Karakteristik Eğriler Characteristic Curves



### Malzeme Material

Kasa : Plastik (Siyah) UL94V-0  
Pervane : Plastik (Siyah) UL94HB  
Rulman : Burçlu Rulman  
Ana Kablo : UL1007 AWG26 + : Kırmızı, - : Siyah  
Casing : Plastic (Black) UL94V-0  
Impeller : Plastic (Black) UL94HB  
Bearing : Sleeve Bearing  
Lead Wire : UL1007 AWG26 + : Red, - : Black

### Özellikler Specifications

Model	Ürün No. Product No.	Nominal Gerilim	Çalışma Gerilimi	Akım	Giriş Gücü	Hız	Maks. Hava Debisi	Maks. Statik Basınç	Gürültü	Ağırlık
		Rating Voltage (V)	Operating Voltage (V)	Current (A)*1	Input Power (W)*1	Speed (min <sup>-1</sup> )*1	Max. Air Flow (m <sup>3</sup> /min)*1 (CFM)*1	Max. Static Pressure (Pa)*1 (In H <sub>2</sub> O)*1	Noise (dB)*1	Mass (g)
12539JH-12K-BA	F0	12	7.0 ~ 14.0	0.23	2.76	2080	1.76 62.1	25.4 0.10	38.0	190

Dönme Yönü : Saat yönü (Etiket tarafında görüldüğü gibi) Rotation : Clockwise as seen from the label side  
Hava Akımı : Etiket tarafı Airflow Outlet : Label side

\*1: Ortalama değer (Serbest hava)  
\*1: Average Values in Free Air