

09232JH (3612JL-G)

92[□]X32^L

DC Axial Fan



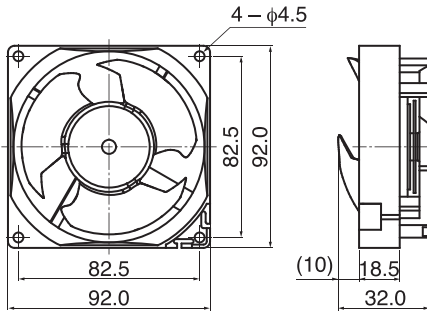
Genel Özellikler General Specifications

Motor Koruması : Kilitli Rotor Koruması
Yalıtım Direnci : 10 MΩ veya DC500V Megger üzeri
Dielektrik (Yalıtım) Dayanım Gerilimi : AC600V 1s
İzin Verilen Ortam Sıcaklığı : -40°C ~+40°C (Operasyon)
-40°C ~+70°C (Depolama)
(Yoğuşmasız Ortam)

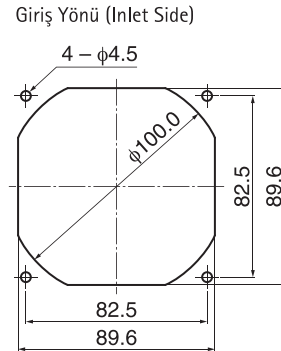
Motor Protection : Locked Rotor Protection
Insulation Resistance : 10MΩ or over with a DC500V Megger
Dielectric Withstand Voltage : AC600V 1s
Allowable Ambient : -40°C ~+40°C (Operation)
Temperature Range : -40°C ~+70°C (Storage)
(non-condensing environment)

■ Tahmini Ömür ※ Hata Oranı : 10% (L10 Life)
Expected Life ※ Failure Rate : 10% (L10 Life)
-20°C 70,000 Saat (Hours)

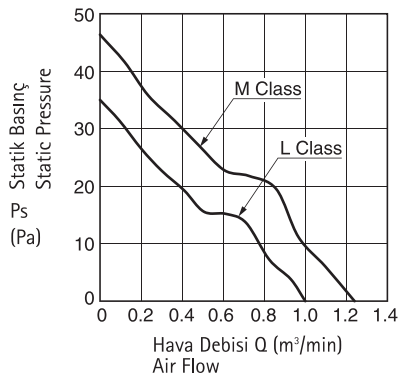
Taslak Çizim Outline



Panel Detayı Panel Out-cuts



Karakteristik Eğriler Characteristic Curves



Malzeme Material

Kasa : Plastik (Siyah) UL94V-0
Pervane : Plastik (Siyah) UL94V-0
Rulman : Burçlu Rulman
Ana Kablo : UL1007 AWG26 + : Kırmızı, - : Siyah
Casing : Plastic (Black) UL94V-0
Impeller : Plastic (Black) UL94V-0
Bearing : Sleeve Bearing
Lead Wire : UL1007 AWG26 + : Red, - : Black

Özellikler Specifications

Model	Ürün No. Product No.	Nominal Gerilim Rating Voltage (V)	Çalışma Gerilimi Operating Voltage (V)	Akım Current (A)*1	Giriş Gücü Input Power (W)*1	Hız Speed (min ⁻¹)*1	Maks. Hava Debisi Max. Air Flow (m ³ /min)*1 (CFM)*1	Maks. Statik Basınç Max. Static Pressure (Pa)*1 (In H ₂ O)*1	Gürültü Noise (dB)*1	Ağırlık Mass (g)
09232JH-12L-BA	FO	12	7.0 ~ 13.0	0.11	1.32	2800	1.00 35.3	35.0 0.14	29.5	120
09232JH-12M-BA	FO			0.21	2.52	3350	1.24 43.8	46.3 0.19	34.0	

Dönme Yönü : Saat yönü (Etiket tarafında görüldüğü gibi) Rotation : Clockwise as seen from the label side
Hava Akımı : Etiket tarafı Airflow Outlet : Label side

*1: Ortalama değer (Serbest hava)
*1: Average Values in Free Air