

# 08025SS (3110SB Sleeve)

# 80<sup>□</sup>X25<sup>L</sup>

## DC Axial Fan Sleeve Bearing



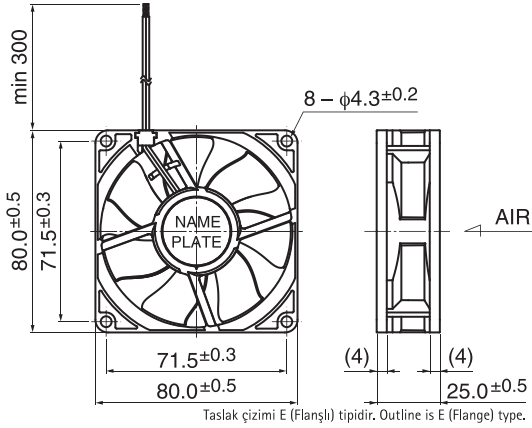
### Genel Özellikler General Specifications

Motor Koruması : Otomatik Yeniden Başlama/Kutup Koruma  
Yalıtım Direnci : 10 MΩ veya DC500V Megger üzeri  
Dielektrik (Yalıtım) Dayanım Gerilimi : AC700V 1s  
İzin Verilen Ortam Sıcaklığı : N sınıfı : -10°C ~ +60°C (Operasyon)  
L · M sınıfı : -10°C ~ +70°C (Operasyon)  
-40°C ~ +70°C (Depolama)  
(Yoğuşmasız Ortam)

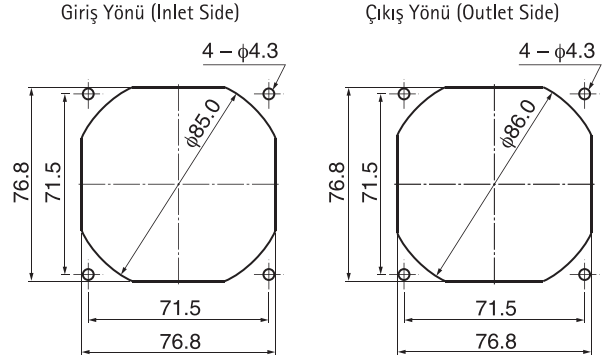
Motor Protection : Auto Restart/Polarity Protection  
Insulation Resistance : 10MΩ or over with a DC500V Megger  
Dielectric Withstand Voltage : AC700V 1s  
Allowable Ambient : N Class : -10°C ~ +60°C (Operation)  
Temperature Range L · M Class : -10°C ~ +70°C (Operation)  
-40°C ~ +70°C (Storage)  
(non-condensing environment)

■ Tahmini Ömür ※ Hata Oranı : 10% (L10 Life)  
Expected Life ※ Failure Rate : 10% (L10 Life)  
40°C 50,000 Saat (Hours)

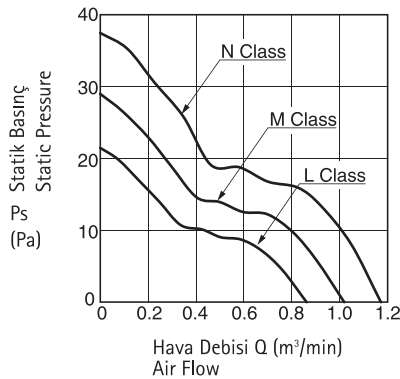
### Taslak Çizim Outline



### Panel Detayı Panel Out-cuts



### Karakteristik Eğriler Characteristic Curves



### Malzeme Material

Kasa : Plastik (Siyah) UL94V-0  
Pervane : Plastik (Siyah) UL94V-0  
Rulman : Burçlu Rulman  
Ana Kablo : UL1007 AWG26 + : Kırmızı, - : Siyah  
Casing : Plastic (Black) UL94V-0  
Impeller : Plastic (Black) UL94V-0  
Bearing : Sleeve Bearing  
Lead Wire : UL1007 AWG26 + : Red, - : Black

### Özellikler Specifications

Model	Ürün No. Product No.	Nominal Gerilim Rating Voltage	Çalışma Gerilimi Operating Voltage	Akım Current	Giriş Gücü Input Power	Hız Speed	Maks. Hava Debisi Max. Air Flow	Maks. Statik Basınç Max. Static Pressure	Gürültü Noise	Ağırlık Mass		
		(V)	(V)	(A)*1	(W)*1	(min <sup>-1</sup> )*1	(m <sup>3</sup> /min)*1 (CFM)*1	(Pa)*1 (In H <sub>2</sub> O)*1	(dB)*1	(g)		
08025SS-12L-AA/EA	D0	12	6.0 ~ 13.8	0.08	0.96	2300	0.86	30.4	21.5	0.09	22.0	80
08025SS-12M-AA/EA	D0			0.11	1.32	2700	1.02	36.0	29.0	0.12	26.0	
08025SS-12N-AA/EA	D0			0.16	1.92	3100	1.17	41.3	37.5	0.15	30.0	
08025SS-24L-AA/EA	D0	24	10.0 ~ 27.6	0.05	1.20	2300	0.86	30.4	21.5	0.09	22.0	
08025SS-24M-AA/EA	D0			0.07	1.68	2700	1.02	36.0	29.0	0.12	26.0	
08025SS-24N-AA/EA	D0			0.09	2.16	3100	1.17	41.3	37.5	0.15	30.0	

Dönme Yönü : Saat yönü (Etiket tarafında görüldüğü gibi) Rotation : Clockwise as seen from the label side  
Hava Akımı : Etiket tarafı Airflow Outlet : Label side

\*1: Ortalama değer (Serbest hava)  
\*1: Average Values in Free Air

DC FAN

Genel Amaçlı

FA

Server

Soğutucu

Blower