

06025SA (2410SB)

60[□]X25^L

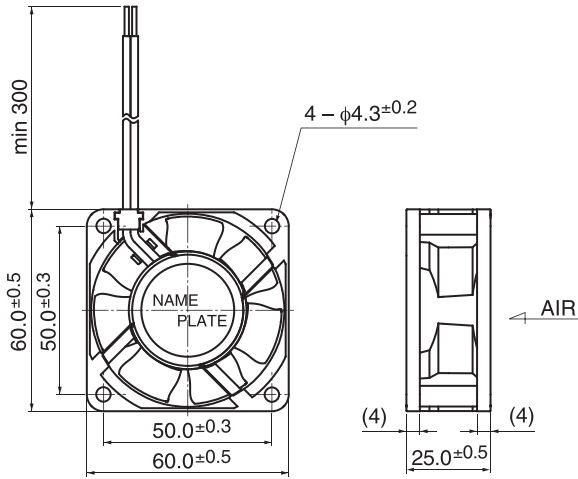
DC Axial Fan Ball Bearing



Genel Özellikler General Specifications

- Motor Koruması : Otomatik Yeniden Başlama/Kutup Koruma
Yalıtım Direnci : 10 MΩ veya DC500V Megger üzeri
Dielektrik (Yalıtım) Dayanım Gerilimi : AC700V 1s
İzin Verilen Ortam Sıcaklığı : -10°C ~+70°C (Operasyon)
-40°C ~+70°C (Depolama)
(Yoğuşmasız Ortam)
- Motor Protection : Auto Restart/Polarity Protection
Insulation Resistance : 10MΩ or over with a DC500V Megger
Dielectric Withstand Voltage : AC700V 1s
Allowable Ambient : -10°C ~+70°C (Operation)
Temperature Range : -40°C ~+70°C (Storage)
(non-condensing environment)

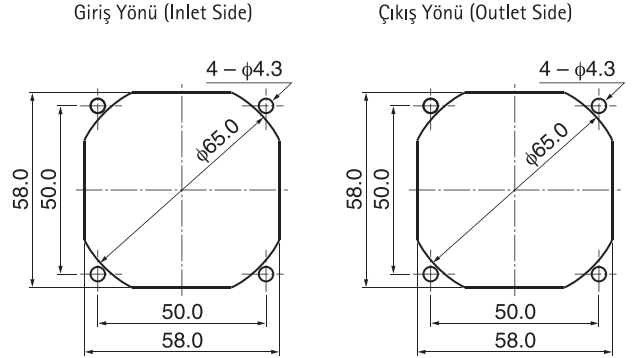
Taslak Çizim Outline



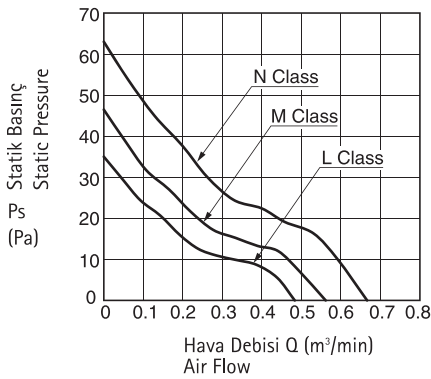
Taslak çizimi A tipidir. Outline is A (Rib) type.

Tahmini Ömür ※ Hata Oranı : 10% (L10 Life) Expected Life ※ Failure Rate : 10% (L10 Life) 60°C 40,000 Saat (Hours)

Panel Detayı Panel Out-cuts



Karakteristik Eğriler Characteristic Curves



Malzeme Material

- Kasa : Plastik (Siyah) UL94V-0
Pervane : Plastik (Siyah) UL94V-0
Rulman : Bilyalı Rulman
Ana Kablo : UL3385 AWG26 + : Kırmızı, - : Siyah
- Casing : Plastic (Black) UL94V-0
Impeller : Plastic (Black) UL94V-0
Bearing : Ball Bearing
Lead Wire : UL3385 AWG26 + : Red, - : Black

Özellikler Specifications

Model	Ürün No. Product No.	Nominal Gerilim Rating Voltage	Çalışma Gerilimi Operating Voltage	Akım Current	Giriş Gücü Input Power	Hız Speed	Maks. Hava Debisi Max. Air Flow	Maks. Statik Basınç Max. Static Pressure	Gürültü Noise	Ağırlık Mass		
		(V)	(V)	(A)*1	(W)*1	(min ⁻¹)*1	(m ³ /min)*1 (CFM)*1	(Pa)*1 (In H ₂ O)*1	(dB)*1	(g)		
06025SA-12L-AA/EA	00	12	6.0 ~ 13.8	0.08	0.96	3500	0.48	16.9	35.0	0.14	22.5	65
06025SA-12M-AA/EA	00			0.10	1.20	4000	0.56	19.8	46.0	0.18	26.5	
06025SA-12N-AA/EA	00			0.15	1.80	4700	0.66	23.3	63.0	0.25	32.0	
06025SA-24L-AA/EA	00	24	12.0 ~ 27.6	0.04	0.96	3500	0.48	16.9	35.0	0.14	22.5	
06025SA-24M-AA/EA	00			0.06	1.44	4000	0.56	19.8	46.0	0.18	26.5	
06025SA-24N-AA/EA	00			0.08	1.92	4700	0.66	23.3	63.0	0.25	32.0	

Dönme Yönü : Saat yönü (Etiket tarafında görüldüğü gibi) Rotation : Clockwise as seen from the label side
Hava Akımı : Etiket tarafı Airflow Outlet : Label side

*1: Ortalama değer (Serbest hava)
*1: Average Values in Free Air