

06020VA (2408VL)

60[□]X20^L

DC Axial Fan

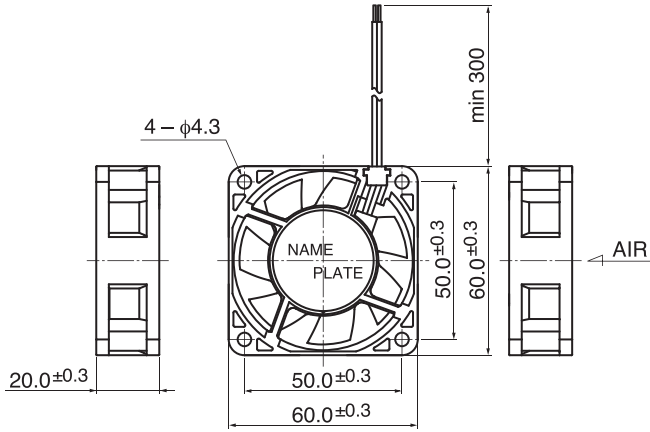


Genel Özellikler General Specifications

Motor Koruması : Otomatik Yeniden Başlama/Kutup Koruma
Yalıtım Direnci : 10 MΩ veya DC500V Megger üzeri
Dielektrik (Yalıtım) Dayanım Gerilimi : AC700V 1s
İzin Verilen Ortam Sıcaklığı : -10°C ~+70°C (Operasyon)
-40°C ~+70°C (Depolama)
(Yoğuşmasız Ortam)

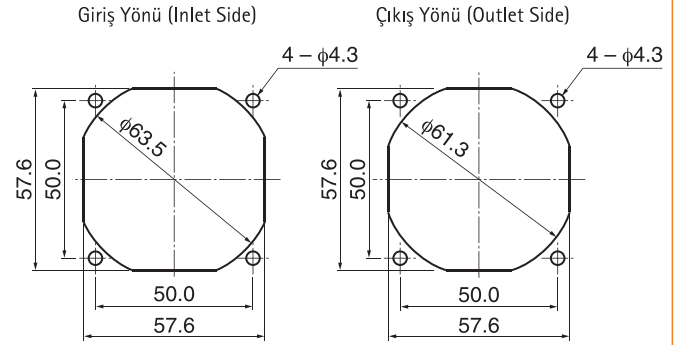
Motor Protection : Auto Restart/Polarity Protection
Insulation Resistance : 10MΩ or over with a DC500V Megger
Dielectric Withstand Voltage : AC700V 1s
Allowable Ambient : -10°C ~+70°C (Operation)
Temperature Range : -40°C ~+70°C (Storage)
(non-condensing environment)

Taslak Çizim Outline

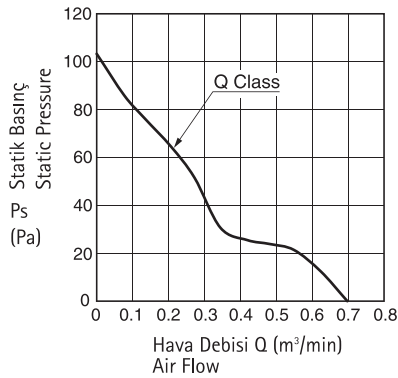


Tahmini Ömür ※ Hata Oranı : 10% (L10 Life) Expected Life ※ Failure Rate : 10% (L10 Life) 60°C 40,000 Saat (Hours)

Panel Detayı Panel Out-cuts



Karakteristik Eğriler Characteristic Curves



Malzeme Material

Kasa : Plastik (Siyah) UL94V-0
Pervane : Plastik (Siyah) UL94V-0
Rulman : Bilyalı Rulman
Ana Kablo : UL3385 AWG26 + : Kırmızı, - : Siyah
Casing : Plastic (Black) UL94V-0
Impeller : Plastic (Black) UL94V-0
Bearing : Ball Bearing
Lead Wire : UL3385 AWG26 + : Red, - : Black

Özellikler Specifications

Model	Ürün No. Product No.	Nominal Gerilim Rating Voltage (V)	Çalışma Gerilimi Operating Voltage (V)	Akım Current (A)*1	Giriş Gücü Input Power (W)*1	Hız Speed (min ⁻¹)*1	Maks. Hava Debisi Max. Air Flow (m³/min)*1 (CFM)*1	Maks. Statik Basınç Max. Static Pressure (Pa)*1 (In H ₂ O)*1	Gürültü Noise (dB)*1	Ağırlık Mass (g)
06020VA-24Q-AA	00	24	10.0~26.4	0.15	3.60	6900	0.70 24.6	100.0 0.40	42.0	70

Dönme Yönü : Saat yönü (Etiket tarafında görüldüğü gibi)
Hava Akımı : Etiket tarafı

Rotation : Clockwise as seen from the label side
Airflow Outlet : Label side

*1: Ortalama değer (Serbest hava)
*1: Average Values in Free Air

DC FAN

Genel Amaçlı

F A

Server

Soğutucu

Blower