

06015VA (2406VL)

60[□]X15^L

DC Axial Fan



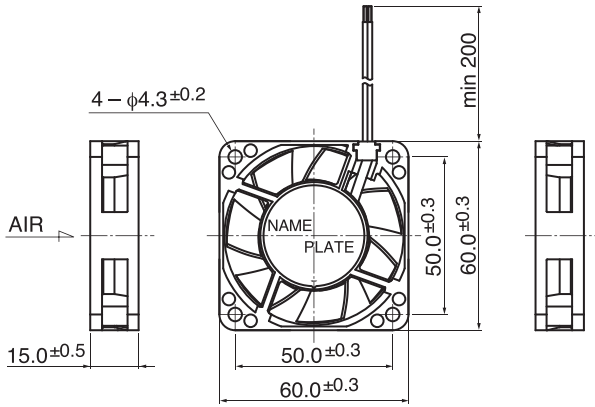
Genel Özellikler General Specifications

Motor Koruması : Otomatik Yeniden Başlama/Kutup Koruma
Yalıtım Direnci : 10 MΩ veya DC500V Megger üzeri
Dielektrik (Yalıtım) Dayanım Gerilimi : AC700V 1s
İzin Verilen Ortam Sıcaklığı : -10°C ~+70°C (Operasyon)
-40°C ~+70°C (Depolama)
(Yoğuşmasız Ortam)

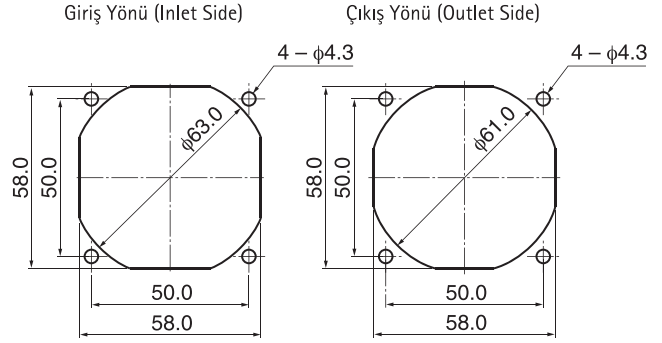
Motor Protection : Auto Restart/Polarity Protection
Insulation Resistance : 10MΩ or over with a DC500V Megger
Dielectric Withstand Voltage : AC700V 1s
Allowable Ambient : -10°C ~+70°C (Operation)
Temperature Range : -40°C ~+70°C (Storage)
(non-condensing environment)

■ Tahmini Ömür ※ Hata Oranı : 10% (L10 Life)
Expected Life ※ Failure Rate : 10% (L10 Life)
60°C 40,000 Saat (Hours)

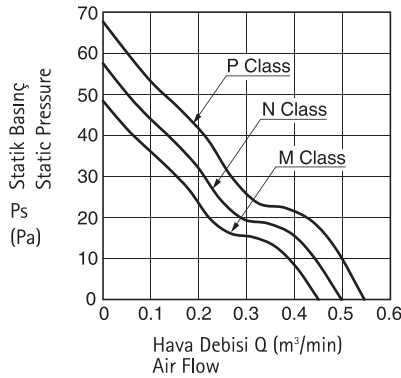
Taslak Çizim Outline



Panel Detayı Panel Out-cuts



Karakteristik Eğriler Characteristic Curves



Malzeme Material

Kasa : Plastik (Siyah) UL94V-0
Pervane : Plastik (Siyah) UL94V-0
Rulman : Bilyalı Rulman
Ana Kablo : UL3385 AWG26 + : Kırmızı, - : Siyah
Casing : Plastic (Black) UL94V-0
Impeller : Plastic (Black) UL94V-0
Bearing : Ball Bearing
Lead Wire : UL3385 AWG26 + : Red, - : Black

Özellikler Specifications

Model	Ürün No. Product No.	Nominal Gerilim Rating Voltage (V)	Çalışma Gerilimi Operating Voltage (V)	Akım Current (A)*1	Giriş Gücü Input Power (W)*1	Hız Speed (min ⁻¹)*1	Maks. Hava Debisi Max. Air Flow (m ³ /min)*1 (CFM)*1	Maks. Statik Basınç Max. Static Pressure (Pa)*1 (In H ₂ O)*1	Gürültü Noise (dB)*1	Ağırlık Mass (g)
06015VA-24M-AA	00	24	10.0 ~ 27.6	0.05	1.20	4600	0.45 15.9	48.3 0.19	31.0	55
06015VA-24N-AA	00			0.06	1.44	5100	0.50 17.7	57.5 0.23	33.5	
06015VA-24P-AA	00			0.07	1.68	5600	0.55 19.4	67.7 0.27	36.5	

Dönme Yönü : Saat yönü (Etiket tarafında görüldüğü gibi) Rotation : Clockwise as seen from the label side
Hava Akımı : Etiket tarafı Airflow Outlet : Label side

*1: Ortalama değer (Serbest hava)
*1: Average Values in Free Air