

06015RM (2406RL Sleeve)

60[□]X15^L

DC Axial Fan Sleeve Bearing



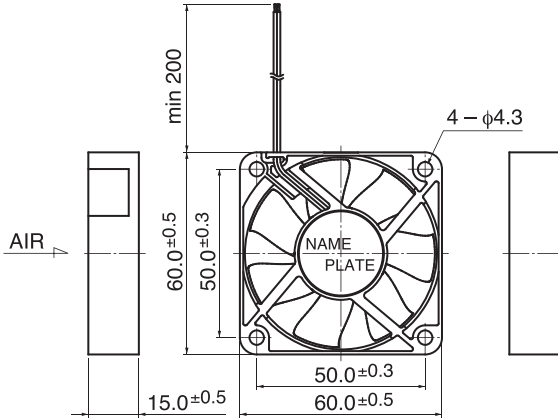
Genel Özellikler General Specifications

Motor Koruması : Otomatik Yeniden Başlama/Kutup Koruma
Yalıtım Direnci : 10 MΩ veya DC500V Megger üzeri
Dielektrik (Yalıtım) Dayanım Gerilimi : AC700V 1s
İzin Verilen Ortam Sıcaklığı : N sınıfı : -10°C ~ +60°C (Operasyon)
L · M sınıfı : -10°C ~ +70°C (Operasyon)
-40°C ~ +70°C (Depolama)
(Yoğuşmasız Ortam)

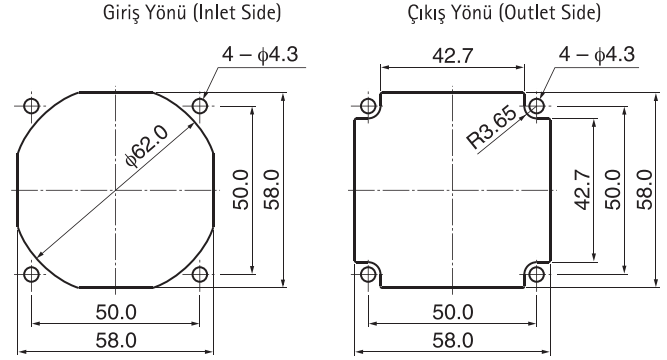
Motor Protection : Auto Restart/Polarity Protection
Insulation Resistance : 10MΩ or over with a DC500V Megger
Dielectric Withstand Voltage : AC700V 1s
Allowable Ambient : N Class : -10°C ~ +60°C (Operation)
Temperature Range L · M Class : -10°C ~ +70°C (Operation)
-40°C ~ +70°C (Storage)
(non-condensing environment)

■ Tahmini Ömür ※ Hata Oranı : 10% (L10 Life)
Expected Life ※ Failure Rate : 10% (L10 Life)
25°C 40,000 Saat (Hours)

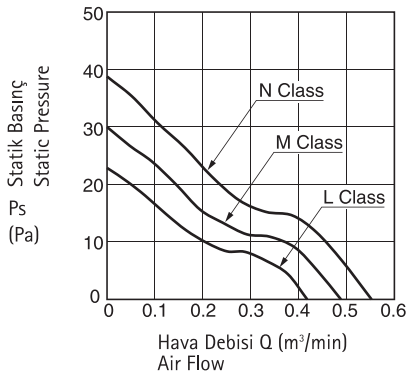
Taslak Çizim Outline



Panel Detayı Panel Out-cuts



Karakteristik Eğriler Characteristic Curves



Malzeme Material

Kasa : Plastik (Siyah) UL94V-0
Pervane : Plastik (Siyah) UL94V-0
Rulman : Burçlu Rulman
Ana Kablo : UL1061 AWG26 + : Kırmızı, - : Siyah
Casing : Plastic (Black) UL94V-0
Impeller : Plastic (Black) UL94V-0
Bearing : Sleeve Bearing
Lead Wire : UL1061 AWG26 + : Red, - : Black

Özellikler Specifications

| Model | Ürün No. Product No. | Nominal Gerilim Rating Voltage | Çalışma Gerilimi Operating Voltage | Akım Current | Giriş Gücü Input Power | Hız Speed | Maks. Hava Debisi Max. Air Flow | Maks. Statik Basınç Max. Static Pressure | Gürültü Noise | Ağırlık Mass | |
|----------------|-------------------------|-----------------------------------|---------------------------------------|-----------------|---------------------------|------------------------|------------------------------------|---|------------------|-----------------|------|
| | | (V) | (V) | (A)*1 | (W)*1 | (min ⁻¹)*1 | (m ³ /min)*1 (CFM)*1 | (Pa)*1 (In H ₂ O)*1 | (dB)*1 | (g) | |
| 06015RM-12L-AA | 00 | 12 | 6.0 ~ 13.8 | 0.06 | 0.72 | 3200 | 0.42 | 14.8 | 22.8 | 0.09 | 24.0 |
| 06015RM-12M-AA | 00 | | | 0.09 | 1.08 | 3700 | 0.49 | 17.3 | 30.0 | 0.12 | 28.0 |
| 06015RM-12N-AA | 00 | | | 0.13 | 1.56 | 4200 | 0.55 | 19.4 | 38.7 | 0.16 | 32.0 |
| 06015RM-24L-AA | 00 | 24 | 15.0 ~ 27.6 | 0.03 | 0.72 | 3200 | 0.42 | 14.8 | 22.8 | 0.09 | 24.0 |
| 06015RM-24M-AA | 00 | | | 0.05 | 1.20 | 3700 | 0.49 | 17.3 | 30.0 | 0.12 | 28.0 |
| 06015RM-24N-AA | 00 | | | 0.08 | 1.92 | 4200 | 0.55 | 19.4 | 38.7 | 0.16 | 32.0 |

Dönme Yönü : Saat yönü (Etiket tarafında görüldüğü gibi) Rotation : Clockwise as seen from the label side
Hava Akımı : Etiket tarafı Airflow Outlet : Label side

*1: Ortalama değer (Serbest hava)
*1: Average Values in Free Air