

04056eA (1622WB)

40[□]X56^L

DC Axial Fan



Genel Özellikler General Specifications

Motor Koruması : Kilitli Rotor Koruması
Yalıtım Direnci : 10 MΩ veya DC500V Megger üzeri
Dielektrik (Yalıtım) Dayanım Gerilimi : AC600V 1s
İzin Verilen Ortam Sıcaklığı : -10°C ~+70°C (Operasyon)
-40°C ~+70°C (Depolama)
(Yoğuşmasız Ortam)

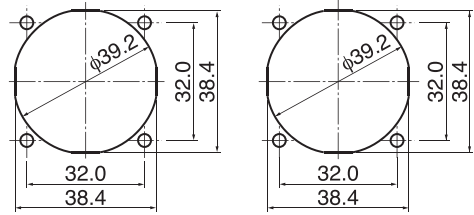
Motor Protection : Locked Rotor Protection
Insulation Resistance : 10MΩ or over with a DC500V Megger
Dielectric Withstand Voltage : AC600V 1s
Allowable Ambient : -10°C ~+70°C (Operation)
Temperature Range : -40°C ~+70°C (Storage)
(non-condensing environment)

■ Tahmini Ömür ※ Hata Oranı : 10% (L10 Life)
Expected Life ※ Failure Rate : 10% (L10 Life)
40°C 50,000 Saat (Hours)

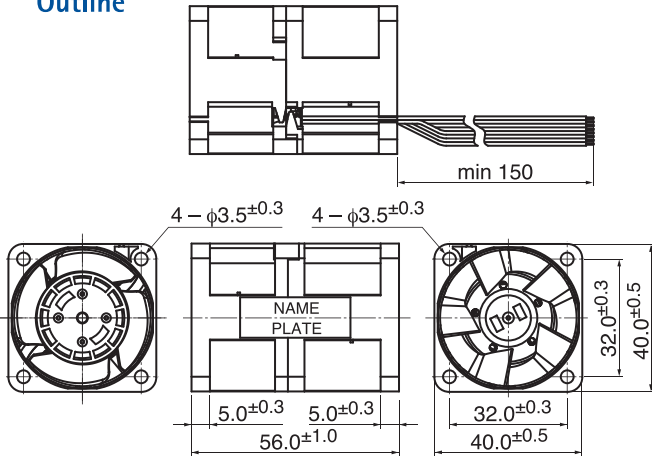
Panel Detayı Panel Out-cuts

Giriş Yönü (Inlet Side)

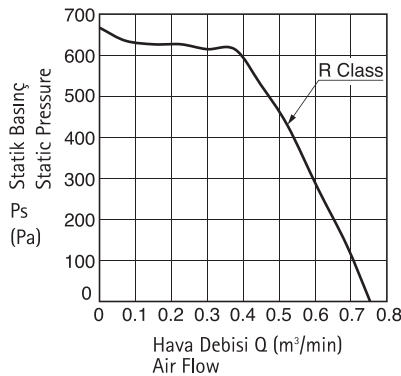
Çıkış Yönü (Outlet Side)



Taslak Çizim Outline



Karakteristik Eğriler Characteristic Curves



Malzeme Material

Kasa : Plastik (Siyah) UL94V-0
Pervane : Plastik (Siyah) UL94V-0
Rulman : Burçlu Rulman
Ana Kablo : UL1007 AWG26 + : Kırmızı, - : Siyah
Casing : Plastic (Black) UL94V-0
Impeller : Plastic (Black) UL94V-0
Bearing : Sleeve Bearing
Lead Wire : UL1007 AWG26 + : Red, - : Black

Özellikler Specifications

Model	Ürün No. Product No.	Nominal Gerilim Rating Voltage	Çalışma Gerilimi Operating Voltage	Akım Current	Giriş Gücü Input Power	Hız Speed		Maks. Hava Debisi Max. Air Flow	Maks. Statik Basınç Max. Static Pressure	Gürültü Noise	Ağırlık Mass		
		(V)	(V)	(A)*1	(W)*1	Inlet (min ⁻¹)*1	Outlet (min ⁻¹)*1	(m ³ /min)*1	(CFM)*1	(Pa)*1	(In H ₂ O)*1	(dB)*1	(g)
04056EA-12R-EA	E0	12	10.8~13.2	0.85	10.20	18000	16000	0.74	26.1	660.0	2.65	66.5	90

Dönme Yönü : Saat yönü (Etiket tarafında görüldüğü gibi) Rotation : Clockwise as seen from the label side
Hava Akımı : Etiket tarafı Airflow Outlet : Label side

*1: Ortalama değer (Serbest hava)
*1: Average Values in Free Air