



PM Motor
PM Type

参考特性 Reference Characteristics

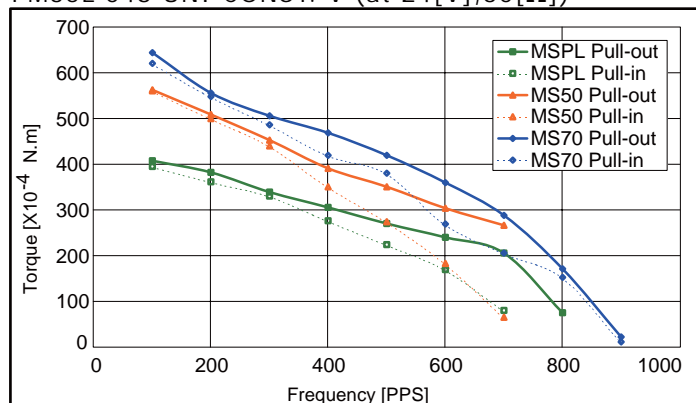
モータサイズ	PM35L-048	
ステップ数	48 (7.5° / Step)	
励磁方式	2-2相	
駆動方式	ユニポーラ定電圧	バイポーラチョッパー
駆動電圧	24[V]	24[V]
電流/相	500[mA]	
巻線抵抗/相	30[Ω]	5.5[Ω]
駆動IC	2SC3346	UDN2916B-V
マグネット材質	フェライトプラスチック(MSPL) 極異方性フェライト焼結(MS50) ネオジウム鉄ボンド(MS70)	
絶縁抵抗値	100M[Ω] MIN	
絶縁耐圧	AC 500[V] 1[min]	
絶縁種	CLASS E	
動作温度範囲	-10[°C] ~ 50[°C]	
保存温度範囲	-30[°C] ~ 80[°C]	
動作湿度範囲	20[%] RH ~ 90[%] RH	

用途 Applications

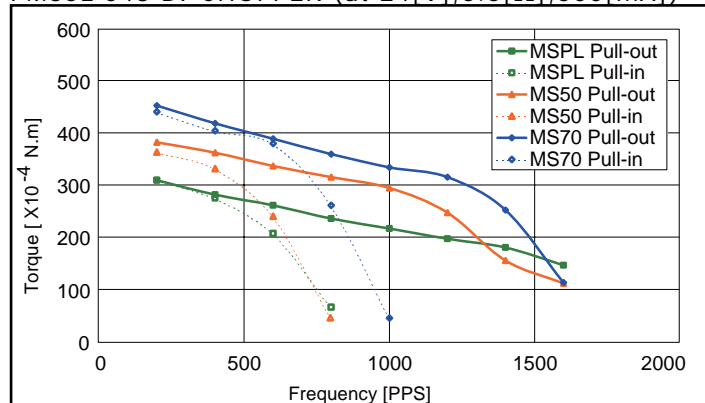
- OA機器：プリンタ、スキャナ
- 産業機器：流量制御バルブ
- 自動車分野：メーター、光軸制御装置
- HA機器：ミシン

トルク特性 Torque Characteristics

PM35L-048 UNI-CONST. V (at 24[V], 30[Ω])



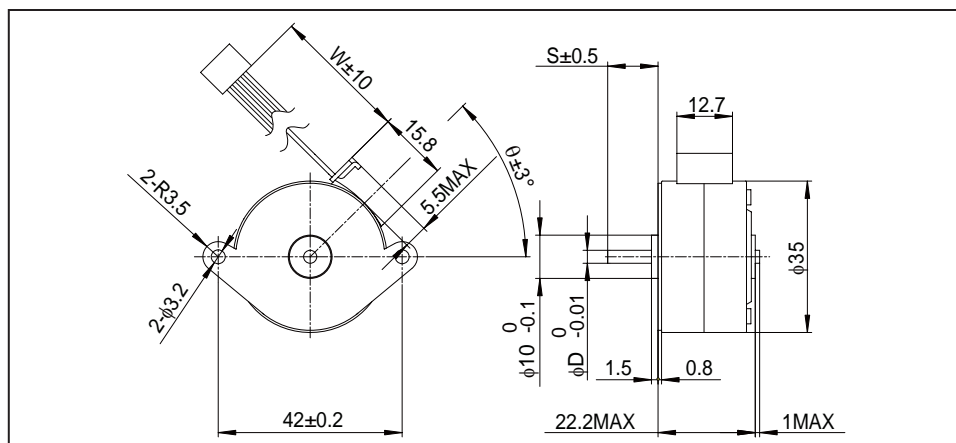
PM35L-048 BI-CHOPPER (at 24[V], 5.5[Ω], 500[mA])



このトルク値は一般参考値です。

ご使用の際には放熱条件やデューティにより温度上昇が異なりますので、実機での熱条件を考慮してモータを選定下さい。

モータ外観寸法 Dimensions



D, S, W, θの寸法は、当社ホームページ上の標準寸法をご参照下さい。