
 PM Motor  
 PM Type

## ■ 参考特性 Reference Characteristics

モータサイズ	PM10S-020
ステップ数	20(18° / Step)
励磁方式	2-2相
駆動方式	バイポーラ定電圧
駆動電圧	5[V]
電流/相	
巻線抵抗/相	20[Ω]
駆動IC	L293D
マグネット材質	ネオジウム鉄ボンド(MS70)
絶縁抵抗値	100M[Ω] MIN
絶縁耐圧	AC 500[V]1[min]
絶縁種	CLASS E
動作温度範囲	-10[°C] ~ 50[°C]
保存温度範囲	-30[°C] ~ 80[°C]
動作湿度範囲	20[%] RH ~ 90[%] RH

※バイポーラのみ。ユニポーラはありません。

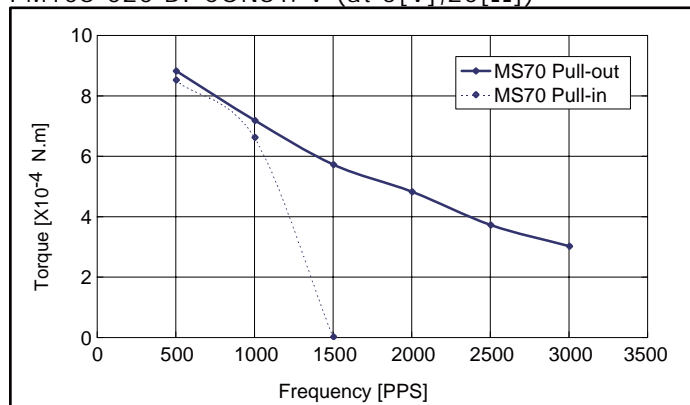
## ■ 用途 Applications

OA機器：プリンタ、スキャナ

光学機器：カメラ、デジタルカメラ、ビデオカメラ

## ■ トルク特性 Torque Characteristics

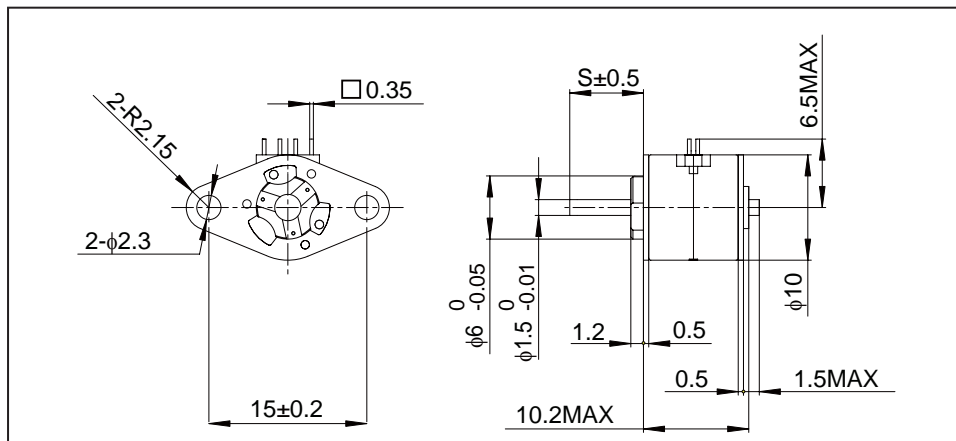
PM10S-020 BI-CONST. V (at 5[V], 20[Ω])



このトルク値は一般参考値です。

ご使用の際には放熱条件やデューティにより温度上昇が異なりますので、実機での熱条件を考慮してモータを選定下さい。

## ■ モータ外観寸法 Dimensions



D、S、W、θの寸法は、当社ホームページ上の標準寸法をご参照下さい。